



Royal Flame

Електричний камін

Інструкція зі встановлення та експлуатації

Fobos FX

Majestic FX



Дякуємо Вам за придбання електричного каміна.

Важливо: Уважно прочитайте всі інструкції та вказівки перед початком експлуатації. Недотримання умов експлуатації може призвести до можливого ураження електричним струмом, пожежі та припинення дії гарантії.

Різка зміна температури (наприклад, переміщення приладу з морозу в тепле приміщення) може спричинити конденсацію вологи всередині приладу та порушити його працездатність при включенні.

Прилад після транспортування або зберігання при негативній температурі зовнішнього повітря повинен відстоятися в теплому приміщенні не менше 3 годин, після чого можна вводити його в експлуатацію.

Інструкція з технічної безпеки

При використанні електричних приладів завжди необхідно дотримуватись основних заходів безпеки, щоб зменшити ризик виникнення пожежі, ураження електричним струмом та отримання травм:

1. Прочитайте всі інструкції та вказівки перед використанням обігрівача.
2. Цей пристрій нагрівається під час використання. Щоб уникнути опіків, не торкайтеся гарячих поверхонь оголеними ділянками тіла. Легко займисті предмети: меблі, подушки, постільні речі, папір, одяг, штори та інші, тримайте на відстані від обігрівача. Не менше 3-х метрів спереду і не менше 1-го метра ззаду та з боків.
3. Необхідно дотримуватись особливої обережності при використанні нагрівача поблизу дітей та інвалідів, і коли нагрівач залишається включеним без нагляду.
4. Завжди вимикайте нагрівач із мережі, коли він не використовується.
5. Не використовуйте прилад із пошкодженим шнуром, штепсельною вилкою або іншими неполадками. У разі виявлення несправності доставте камін до авторизованого сервісного центру для перевірки та ремонту.
6. Не використовувати на свіжому повітрі.
7. Цей обігрівач не призначений для використання у ванних кімнатах, пральних та аналогічних приміщеннях.
8. Не накривайте шнур живлення килимовими матеріалами. Тримайте шнур приладу далеко від прохідної зони. За потреби переміщення використовуйте ручки для транспортування та обов'язково вимикайте прилад з розетки.
9. Для вимкнення нагрівача спочатку вимкніть нагрівач пультом керування, потім видаліть вилку з розетки.
10. Підключайте лише до заземленої електромережі.
11. Не допускайте потрапляння сторонніх предметів у прилад та вентиляційні отвори, оскільки це може призвести до ураження електричним струмом, виникнення пожежі або пошкодження обігрівача.
12. Щоб запобігти можливої пожежі, не блокуйте вентиляційні отвори. Не використовуйте топки на м'яких поверхнях, де отвори можуть бути заблоковані.
13. Не використовувати поблизу легкозаймистих речовин.
14. Використовуйте обігрівач тільки, як описано в цьому посібнику. Інші способи використання не рекомендуються виробником і можуть призвести до пожежі, ураження електричним струмом або травм, а також припинення дії гарантії.
15. Уникайте використання подовжувачів, оскільки подовжувач може перегрітися і стати причиною займання, однак, якщо вам доведеться використовувати подовжувач, рекомендується No.14ga мінімальний розмір і потужність 1875 Ватт.
- 16. ЗБЕРЕЖІТЬ ЦЮ ІНСТРУКЦІЮ**

РОЗПАКУВАННЯ ТА ЕКСПЛУАТАЦІЯ

Обережно дістаньте пристрій з коробки. Перед монтажем пристрою переконайтеся в правильному функціонуванні, підключив силовий кабель до зручно розташованої заземленої розетки напругою 220-240 В.

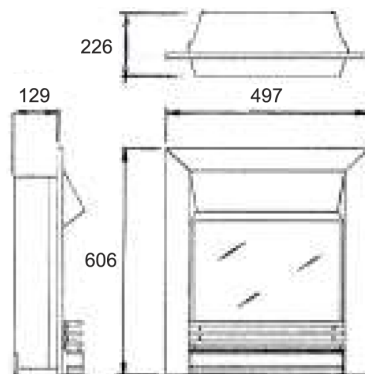
УВАГА – ПРИСТРІЙ ПОВИННО БУТИ ЗАЗЕМЛЕНО.

Даний пристрій призначений для підключення до триконтактних розеток напругою 220-240В із заземлюючим контактом за допомогою триконтактної вилки. Зелений заземлюючий наконечник, що йде від адаптера, повинен бути підключений до постійного контакту, що заземлюється, наприклад, до правильно заземленої розетки. За наявності заземленої триконтактної розетки не слід використовувати адаптер. Для повного відключення агрегату від мережі електроживлення спочатку вимкніть його, натиснувши відповідну кнопку, після чого витягніть штепсельну вилку.

ПОПЕРЕДЖЕННЯ:

Об'єкти з легкозаймистих матеріалів, такі як меблі, фіранки і т.п. повинні знаходитись на відстані не менше 1 м від фронтальної сторони пристрою, що виділяє тепло.

Категорично забороняється змінювати довжину силового кабелю або використовувати подовжувачі. Силовий кабель повинен розташовуватися на звороті пристрою, не допускайте зміни його розташування, а також уникайте прямого контакту кабелю з гарячими поверхнями пристрою.



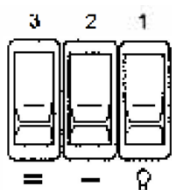
Насолоджуватись унікальним ефектом «живого» полум'я можна не залежно від обігріву.

При першому вмиканні короткий інтервал часу може відчуватись легкий запах, після перших годин роботи він пройде.

КЕРУВАННЯ

Елементи керування каміном розташовані на козирку праворуч від отворів виходу гарячого повітря.

Три вимикача забезпечують вибір необхідного режиму роботи. Вимикач увімкнено, якщо є індикація.



Вимик.1 – Вмикає камін та ефект полум'я. Має бути увімкнений для використання каміном.

Вимик.2 – Вмикає обігрів 0,9 кВт.

Вимик.3 – Вмикає обігрів 1,8 кВт (разом з вимик.2).

Звуковий ефект вмикається кнопкою I/O в лівій частині лицьової панелі.

ЗАПОБІЖНИК–АВТОМАТ

Автоматичний запобіжник забезпечує захист каміну від перегріву. Перегрів може відбутися, наприклад, якщо наявні якісь перешкоди для виходу гарячого повітря.

Обігрівач вмикається знову, коли перешкоду буде усунено та камін охолоне. Якщо автоматичний запобіжник спрацьовує постійно, вимкніть камін та зверніться за технічною допомогою.

ДОГЛЯД

УВАГА – ЗАВЖДИ ВИМИКАЙТЕ КАМІН З МЕРЕЖІ ПЕРЕД ОЧИЩЕННЯМ ТА ДОГЛЯДОМ ЗА КАМІНОМ.

ЗАМІНА ЛАМП

В електрокаміні використовуються дві лампи 220V 40Вт. Для заміни ламп знизу каміну розташована кришка, зафіксована двома саморізами.

Камін потрібно обережно дістати з обрамлення та покласти на задню поверхню. Лампи акуратно викручуються та замінюються на нові.

Збірка проводиться у зворотному порядку.

ОЧИЩЕННЯ

Перед початком очищення дістаньте вишкілку з розетки та дайте каміну охолонути. Поверхню каміна зрідка протирайте сухою м'якою ганчіркою. Не використовуйте миючі та поліруючі засоби, що містять абразивні порошки.

Скляні поверхні протирайте замшею. Не використовуйте очищувачі для скла.

Для очищення від накопичень пилу та ворсинок, наприклад з ґрат, що прикриває вихід гарячого повітря в козирку, можна періодично використовувати пилосос, з насадкою з м'якою щіткою.

Для чищення наповнення, вийміть його та промийте теплою водою. Пластиковий тримач для наповнювача протріть вологою ганчіркою. Коли наповнення просохне, покладіть його на місце.

ГАРАНТІЙНІ ЗОБОВ'ЯЗАННЯ

Виробник гарантує відповідність виробу технічним характеристикам при дотриманні власником правил експлуатації, викладених у цій інструкції.

Гарантійний термін експлуатації виробу – _____ місяців з дати продажу. При відсутності відмітки про дату продажу, гарантійний термін обчислюється з дати випуску виробу.

Протягом гарантійного терміну власник має право на безкоштовний ремонт виробу при умові дотримання правил експлуатації, викладених у цій інструкції.

(*) Гарантія не поширюється на:

- на лампи;
- на наповнювачі (муляж дров, акрилові кристали, каміння);
- у випадку 3D-електрокамінів на блок парогенератора, без необхідного профілактичного обслуговування раз у місяць та/або при наявності осаду/накипу/нальоту на ультразвуковій мембрані;
- на інші комплектуючі та монтажні елементи.

Дата продажу: _____ 20____ р.

Організація: _____

Сервісний центр: Україна, м. Київ, вул. Обсерваторна, 13/15, тел. +38 (044) 592-90-50

Дякуємо за покупку!

Країна виробник: Китай

Офіційний сайт в Україні: royalflame.com.ua